
ТУРНИКЕТЫ

Twister PST001, PST002, PST003, PST004;
Twister Light PSBPS07N, PSBPS08, PSBPS09, PSBPS10

ТЕХНИЧЕСКИЕ ХАРАКТЕРИСТИКИ

По вопросам продаж и поддержки обращайтесь:

Архангельск (8182)63-90-72	Калининград (4012)72-03-81	Новосибирск (383)227-86-73	Сочи (862)225-72-31
Астана +7(7172)727-132	Калуга (4842)92-23-67	Омск (3812) 21-46-40	Ставрополь (8652)20-65-13
Астрахань (8512) 99-46-04	Кемерово (3842)65-04-62	Орел (4862)44-53-42	Сургут (3462) 77-98-35
Барнаул (3852) 73-04-60	Киров (8332)68-02-04	Оренбург (3532)37-68-04	Тверь (4822)63-31-35
Белгород (4722)40-23-64	Краснодар (861)203-40-90	Пенза (8412)22-31-16	Томск (3822)98-41-53
Брянск (4832)59-03-52	Красноярск (391)204-63-61	Пермь (342)205-81-47	Тула (4872)74-02-29
Владивосток (423)249-28-31	Курск (4712)77-13-04	Ростов-на-Дону (863)308-18-15	Тюмень (3452)66-21-18
Волгоград (844)278-03-48	Липецк (4742)52-20-81	Рязань (4912)46-61-64	Ульяновск (8422)24-23-59
Вологда (8172)26-41-59	Магнитогорск (3519)55-03-13	Самара (846)206-03-16	Уфа (347)229-48-12
Воронеж (473)204-51-73	Москва (495)268-04-70	Санкт-Петербург (812)309-46-40	Хабаровск (4212) 92-98-04
Екатеринбург (343)384-55-89	Мурманск (8152)59-64-93	Саратов (845)249-38-78	Челябинск (351)202-03-61
Иваново (4932)77-34-06	Набережные Челны (8552)20-53-41	Севастополь (8692) 22-31-93	Череповец (8202)49-02-64
Ижевск (3412)26-03-58	Нижний Новгород (831)429-08-12	Симферополь (3652) 67-13-56	Ярославль (4852)69-52-93
Казань (843)206-01-48	Новокузнецк (3843)20-46-81	Смоленск (4812)29-41-54	

Twister

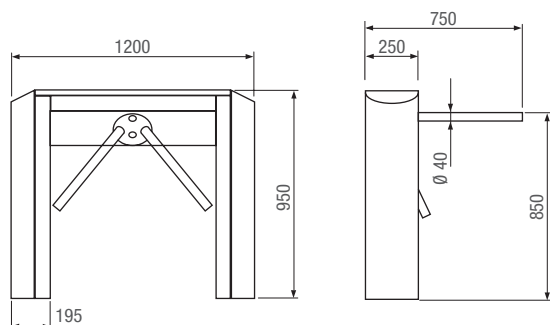
Электромеханические триподы



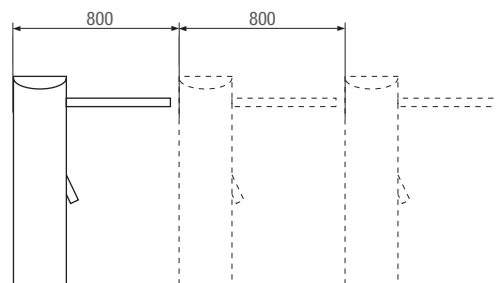
Идеальное решение для контроля и регулирования зоны с интенсивным потоком людей и использованием проксимити-устройств

- Практичный и функциональный трипод для разделения и регулирования интенсивных потоков людей.
- Идеальное решение для установки на железнодорожных вокзалах, в портах, метро, спортивных сооружениях, где необходимо оптимизировать процесс входа и выхода из здания.

Габаритные размеры (мм)



Установочные размеры (мм)



Технические характеристики

Модель	PST001 - PST002 - PST003 - PST004
Напряжение питания (В, 50/60 Гц)	~230 В
Напряжение питания оборудования тумбы (В)	24 В
Потребляемый ток (А)	0,26
Масса (кг)	60
Диапазон рабочих температур (°C)	-20 ÷ +55

Twister Light

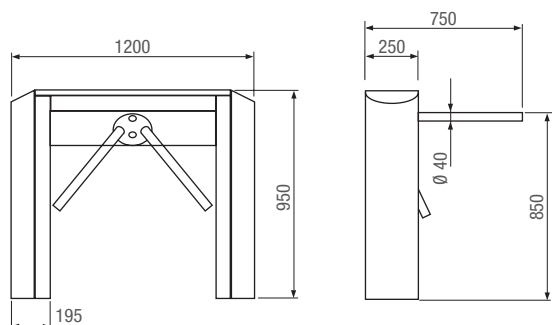
Электромеханические триподы



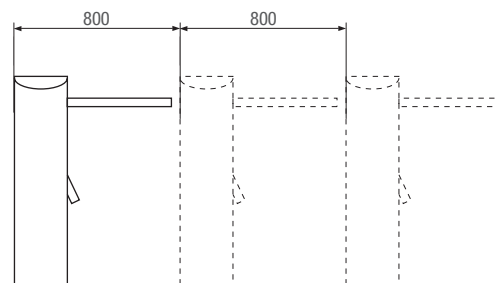
Идеальное решение для контроля зоны с интенсивным потоком людей и возможностью использования проксимити-устройств

- Практичный и функциональный трипод для разделения и регулирования интенсивных потоков людей.
- Идеальное решение для установки на железнодорожных вокзалах, в портах, метро, спортивных сооружениях, где необходимо контролировать процесс входа и выхода из здания.

Габаритные размеры (мм)



Установочные размеры (мм)



Технические характеристики

Модель	PSBPS07N	PSBPS08	PSBPS09	PSBPS10
Напряжение питания (В, 50/60 Гц)	~230 В			
Напряжение питания оборудования тумбы (В)	24 В			
Потребляемый ток (А)	0,5			
Масса (кг)	60			
Диапазон рабочих температур (°C)	-20 ÷ +55			

По вопросам продаж и поддержки обращайтесь:

Архангельск (8182)63-90-72	Калининград (4012)72-03-81	Новосибирск (383)227-86-73	Сочи (862)225-72-31
Астана +7(7172)727-132	Калуга (4842)92-23-67	Омск (3812) 21-46-40	Ставрополь (8652)20-65-13
Астрахань (8512) 99-46-04	Кемерово (3842)65-04-62	Орел (4862)44-53-42	Сургут (3462) 77-98-35
Барнаул (3852) 73-04-60	Киров (8332)68-02-04	Оренбург (3532)37-68-04	Тверь (4822)63-31-35
Белгород (4722)40-23-64	Краснодар (861)203-40-90	Пенза (8412)22-31-16	Томск (3822)98-41-53
Брянск (4832)59-03-52	Красноярск (391)204-63-61	Пермь (342)205-81-47	Тула (4872)74-02-29
Владивосток (423)249-28-31	Курск (4712)77-13-04	Ростов-на-Дону (863)308-18-15	Тюмень (3452)66-21-18
Волгоград (844)278-03-48	Липецк (4742)52-20-81	Рязань (4912)46-61-64	Ульяновск (8422)24-23-59
Вологда (8172)26-41-59	Магнитогорск (3519)55-03-13	Самара (846)206-03-16	Уфа (347)229-48-12
Воронеж (473)204-51-73	Москва (495)268-04-70	Санкт-Петербург (812)309-46-40	Хабаровск (4212) 92-98-04
Екатеринбург (343)384-55-89	Мурманск (8152)59-64-93	Саратов (845)249-38-78	Челябинск (351)202-03-61
Иваново (4932)77-34-06	Набережные Челны (8552)20-53-41	Севастополь (8692) 22-31-93	Череповец (8202)49-02-64
Ижевск (3412)26-03-58	Нижний Новгород (831)429-08-12	Симферополь (3652) 67-13-56	Ярославль (4852)69-52-93
Казань (843)206-01-48	Новокузнецк (3843)20-46-81	Смоленск (4812)29-41-54	

сайт: came.nt-rt.ru || эл. почта: cmc@nt-rt.ru