

ТУРНИКЕТЫ

Saloon40 PSSLN40

ТЕХНИЧЕСКИЕ ХАРАКТЕРИСТИКИ

По вопросам продаж и поддержки обращайтесь:

Архангельск (8182)63-90-72	Калининград (4012)72-03-81	Новосибирск (383)227-86-73	Сочи (862)225-72-31
Астана +7(7172)727-132	Калуга (4842)92-23-67	Омск (3812) 21-46-40	Ставрополь (8652)20-65-13
Астрахань (8512) 99-46-04	Кемерово (3842)65-04-62	Орел (4862)44-53-42	Сургут (3462) 77-98-35
Барнаул (3852) 73-04-60	Киров (8332)68-02-04	Оренбург (3532)37-68-04	Тверь (4822)63-31-35
Белгород (4722)40-23-64	Краснодар (861)203-40-90	Пенза (8412)22-31-16	Томск (3822)98-41-53
Брянск (4832)59-03-52	Красноярск (391)204-63-61	Пермь (342)205-81-47	Тула (4872)74-02-29
Владивосток (423)249-28-31	Курск (4712)77-13-04	Ростов-на-Дону (863)308-18-15	Тюмень (3452)66-21-18
Волгоград (844)278-03-48	Липецк (4742)52-20-81	Рязань (4912)46-61-64	Ульяновск (8422)24-23-59
Вологда (8172)26-41-59	Магнитогорск (3519)55-03-13	Самара (846)206-03-16	Уфа (347)229-48-12
Воронеж (473)204-51-73	Москва (495)268-04-70	Санкт-Петербург (812)309-46-40	Хабаровск (4212) 92-98-04
Екатеринбург (343)384-55-89	Мурманск (8152)59-64-93	Саратов (845)249-38-78	Челябинск (351)202-03-61
Иваново (4932)77-34-06	Набережные Челны (8552)20-53-41	Севастополь (8692) 22-31-93	Череповец (8202)49-02-64
Ижевск (3412)26-03-58	Нижний Новгород (831)429-08-12	Симферополь (3652) 67-13-56	Ярославль (4852)69-52-93
Казань (843)206-01-48	Новокузнецк (3843)20-46-81	Смоленск (4812)29-41-54	

Saloon40

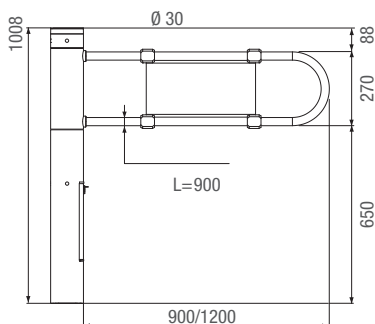
Автоматизированный турникет-калитка



Быстрая система контроля доступа, безопасная, модульная и лёгкая в установке

- Saloon40 предназначен для контроля доступа людей на проходных крупных учреждений и общественных мест с интенсивным пешеходным потоком, в частности, торговых центрах, аэропортах, больницах и других служебных учреждениях.
- Светодиодное сигнальное кольцо встроено в привод и сигнализирует о движении створки и рабочем состоянии системы.
- Компактные размеры: блок управления, блок питания и электротормоз встроены в привод, диаметр которого составляет всего лишь 120 мм.
- Постоянный контроль за проходом обеспечивается за счет системы звукового оповещения, сообщающей о попытке несанкционированного доступа через турникет.
- Безопасность гарантирована благодаря несамоблокирующемуся приводу, который в случае аварийного отключения электропитания позволяет открыть турникет в любую из сторон вручную.
- Привод с энкодером позволяет с легкостью управлять фазами замедления и обнаружением препятствий.
- Дисплей программирования и отображения функций легко доступен и прост в использовании.
- Управление турникетом осуществляется посредством магнитного или проксимити-считывателя, кнопок, фотоэлементов или радаров.
- Карта памяти для сохранения конфигурации и настроек пользователей.
- Простота монтажа модульных переносных ограждений обусловлена применением соединений из пластика или нержавеющей стали.
- Регулировка скорости движения створки непосредственно с помощью платы блока управления.

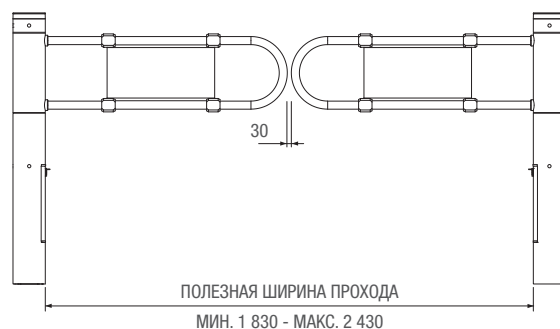
Габаритные размеры (мм)



Ограничения по применению

МОДЕЛЬ	PSSLN40
Макс. ширина створки (мм)	1 200
Макс. масса створки (кг)	1.5
Макс. открывание створки (°)	90

● =24 В



Техническое описание

Модель	PSSLN40
Класс защиты (IP)	40
Напряжение питания (В, 50/60 Гц)	~230
Напряжение питания двигателя (В)	=24 В
Время открывания 90° (с)	1
Мощность (Вт)	120
Диапазон рабочих температур (°C)	-20 ÷ +55

● =24 В

По вопросам продаж и поддержки обращайтесь:

Архангельск (8182)63-90-72	Калининград (4012)72-03-81	Новосибирск (383)227-86-73	Сочи (862)225-72-31
Астана +7(7172)727-132	Калуга (4842)92-23-67	Омск (3812) 21-46-40	Ставрополь (8652)20-65-13
Астрахань (8512) 99-46-04	Кемерово (3842)65-04-62	Орел (4862)44-53-42	Сургут (3462) 77-98-35
Барнаул (3852) 73-04-60	Киров (8332)68-02-04	Оренбург (3532)37-68-04	Тверь (4822)63-31-35
Белгород (4722)40-23-64	Краснодар (861)203-40-90	Пенза (8412)22-31-16	Томск (3822)98-41-53
Брянск (4832)59-03-52	Красноярск (391)204-63-61	Пермь (342)205-81-47	Тула (4872)74-02-29
Владивосток (423)249-28-31	Курск (4712)77-13-04	Ростов-на-Дону (863)308-18-15	Тюмень (3452)66-21-18
Волгоград (844)278-03-48	Липецк (4742)52-20-81	Рязань (4912)46-61-64	Ульяновск (8422)24-23-59
Вологда (8172)26-41-59	Магнитогорск (3519)55-03-13	Самара (846)206-03-16	Уфа (347)229-48-12
Воронеж (473)204-51-73	Москва (495)268-04-70	Санкт-Петербург (812)309-46-40	Хабаровск (4212) 92-98-04
Екатеринбург (343)384-55-89	Мурманск (8152)59-64-93	Саратов (845)249-38-78	Челябинск (351)202-03-61
Иваново (4932)77-34-06	Набережные Челны (8552)20-53-41	Севастополь (8692) 22-31-93	Череповец (8202)49-02-64
Ижевск (3412)26-03-58	Нижний Новгород (831)429-08-12	Симферополь (3652) 67-13-56	Ярославль (4852)69-52-93
Казань (843)206-01-48	Новокузнецк (3843)20-46-81	Смоленск (4812)29-41-54	

сайт: came.nt-rt.ru || эл. почта: cmc@nt-rt.ru