

## АВТОМАТИКА ДЛЯ РАСПАШНЫХ ВОРОТ

Frog A, AV, A24, PM4, PM6

### ТЕХНИЧЕСКИЕ ХАРАКТЕРИСТИКИ

По вопросам продаж и поддержки обращайтесь:

Архангельск (8182)63-90-72	Калининград (4012)72-03-81	Новосибирск (383)227-86-73	Сочи (862)225-72-31
Астана +7(7172)727-132	Калуга (4842)92-23-67	Омск (3812) 21-46-40	Ставрополь (8652)20-65-13
Астрахань (8512) 99-46-04	Кемерово (3842)65-04-62	Орел (4862)44-53-42	Сургут (3462) 77-98-35
Барнаул (3852) 73-04-60	Киров (8332)68-02-04	Оренбург (3532)37-68-04	Тверь (4822)63-31-35
Белгород (4722)40-23-64	Краснодар (861)203-40-90	Пенза (8412)22-31-16	Томск (3822)98-41-53
Брянск (4832)59-03-52	Красноярск (391)204-63-61	Пермь (342)205-81-47	Тула (4872)74-02-29
Владивосток (423)249-28-31	Курск (4712)77-13-04	Ростов-на-Дону (863)308-18-15	Тюмень (3452)66-21-18
Волгоград (844)278-03-48	Липецк (4742)52-20-81	Рязань (4912)46-61-64	Ульяновск (8422)24-23-59
Вологда (8172)26-41-59	Магнитогорск (3519)55-03-13	Самара (846)206-03-16	Уфа (347)229-48-12
Воронеж (473)204-51-73	Москва (495)268-04-70	Санкт-Петербург (812)309-46-40	Хабаровск (4212) 92-98-04
Екатеринбург (343)384-55-89	Мурманск (8152)59-64-93	Саратов (845)249-38-78	Челябинск (351)202-03-61
Иваново (4932)77-34-06	Набережные Челны (8552)20-53-41	Севастополь (8692) 22-31-93	Череповец (8202)49-02-64
Ижевск (3412)26-03-58	Нижний Новгород (831)429-08-12	Симферополь (3652) 67-13-56	Ярославль (4852)69-52-93
Казань (843)206-01-48	Новокузнецк (3843)20-46-81	Смоленск (4812)29-41-54	

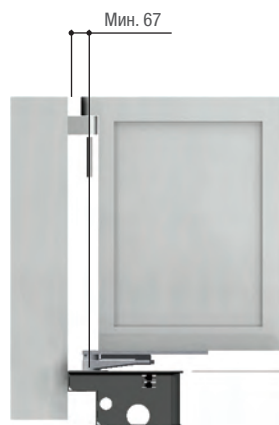
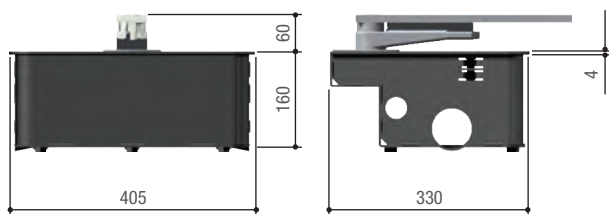
## Привод для подземной установки



- Привод-невидимка для автоматизации ворот.
- Высокий уровень защиты от атмосферных воздействий (IP67).
- После ручной разблокировки ворот автоматическая фиксация створки при возвращении её в исходное положение.
- Возможность открывания на угол до 180° (с аксессуаром FL-180).
- Версии =24 В обеспечивают бесперебойную работу даже при кратковременном отключении сетевого электропитания.
- Специальный монтажный корпус из стали с антикоррозионной обработкой.
- Встроенные регулируемые механические упоры.

## Установочные размеры (мм)

### Габаритные размеры (мм)



### Ограничения в использовании

МОДЕЛЬ	FROG-AV			
Макс. ширина створки (м)				1,3
Макс. масса створки (кг)				300
МОДЕЛИ	FROG-A – FROG-A24			
Макс. ширина створки (м)	*3,5	*2,5	2	-
Макс. масса створки (кг)	400	600	800	-

ПРИМЕЧАНИЕ: \* Рекомендуется установка электрозамка на створку. - Макс. угол открывания створки: 110°.

### Технические характеристики

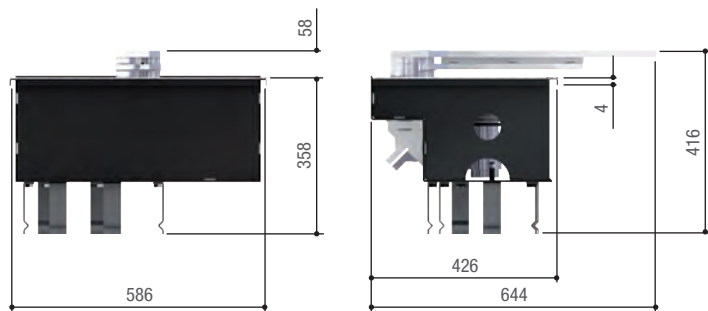
МОДЕЛИ	FROG-A	FROG-AV	FROG-A24
Класс защиты (IP)	67	67	67
Напряжение электропитания (В, 50/60 Гц)	~230	~230	~230
Напряжение электропитания двигателя (В)	~230 (50/60 Гц)	~230 (50/60 Гц)	=24
Потребляемый ток (А)	1,9	2,5	15 (макс.)
Мощность (Вт)	200	300	180
Время открывания на 90° (с)	18	9	РЕГУЛИРУЕМОЕ
Интенсивность использования (%)	30	30	ИНТЕНСИВНОГО ИСПОЛЬЗОВАНИЯ
Крутящий момент (Нм)	320	240	320
Диапазон рабочих температур (°C)	-20 ÷ +55	-20 ÷ +55	-20 ÷ +55
Термозащита двигателя (°C)	150	150	-



## Привод для подземной установки, идеальное решение для интенсивного использования

- Привод-невидимка для автоматизации распашных ворот.
- Высокий уровень защиты от атмосферных воздействий (IP67).
- Встроенные регулируемые механические упоры для установки крайних положений створок.
- Энкодер для полного контроля за движением ворот.

### Габаритные размеры (мм)



### Ограничения в использовании

МОДЕЛЬ	FROG-PM4					
Макс. длина створки (м)	5,5*	4,5*	3,5*	2,5*	1,5	
Макс. масса створки (кг)	700	900	1 000	1 400	1 800	
МОДЕЛЬ	FROG-PM6					
Макс. длина створки (м)	7*	5,5*	5*	4*		
Макс. масса створки (кг)	550	650	800	1 000		

ПРИМЕЧАНИЕ \* Установка электрозамка на створку является обязательной.

### Технические характеристики

МОДЕЛЬ	FROG-PM4	FROG-PM6
Класс защиты (IP)	67	67
Напряжение электропитания (В, 50/60 Гц)	~230	~230
Электропитание привода (В) (50/60 Гц)	~230	~230
Макс. потребляемый ток (А)	5,1	2,6
Мощность (Вт)	1 200	600
Время открывания на 90° (с)	30	45
Интенсивность использования (%)	50	50
Крутящий момент (Нм)	800	800
Диапазон рабочих температур (°C)	-20 - +55	-20 - +55
Термозащита мотора (°C)	150	150

По вопросам продаж и поддержки обращайтесь:

Архангельск (8182)63-90-72	Калининград (4012)72-03-81	Новосибирск (383)227-86-73	Сочи (862)225-72-31
Астана +7(7172)727-132	Калуга (4842)92-23-67	Омск (3812) 21-46-40	Ставрополь (8652)20-65-13
Астрахань (8512) 99-46-04	Кемерово (3842)65-04-62	Орел (4862)44-53-42	Сургут (3462) 77-98-35
Барнаул (3852) 73-04-60	Киров (8332)68-02-04	Оренбург (3532)37-68-04	Тверь (4822)63-31-35
Белгород (4722)40-23-64	Краснодар (861)203-40-90	Пенза (8412)22-31-16	Томск (3822)98-41-53
Брянск (4832)59-03-52	Красноярск (391)204-63-61	Пермь (342)205-81-47	Тула (4872)74-02-29
Владивосток (423)249-28-31	Курск (4712)77-13-04	Ростов-на-Дону (863)308-18-15	Тюмень (3452)66-21-18
Волгоград (844)278-03-48	Липецк (4742)52-20-81	Рязань (4912)46-61-64	Ульяновск (8422)24-23-59
Вологда (8172)26-41-59	Магнитогорск (3519)55-03-13	Самара (846)206-03-16	Уфа (347)229-48-12
Воронеж (473)204-51-73	Москва (495)268-04-70	Санкт-Петербург (812)309-46-40	Хабаровск (4212) 92-98-04
Екатеринбург (343)384-55-89	Мурманск (8152)59-64-93	Саратов (845)249-38-78	Челябинск (351)202-03-61
Иваново (4932)77-34-06	Набережные Челны (8552)20-53-41	Севастополь (8692) 22-31-93	Череповец (8202)49-02-64
Ижевск (3412)26-03-58	Нижний Новгород (831)429-08-12	Симферополь (3652) 67-13-56	Ярославль (4852)69-52-93
Казань (843)206-01-48	Новокузнецк (3843)20-46-81	Смоленск (4812)29-41-54	

сайт: [came.nt-rt.ru](http://came.nt-rt.ru) || эл. почта: [cmc@nt-rt.ru](mailto:cmc@nt-rt.ru)