

АВТОМАТИКА ДЛЯ РАСПАШНЫХ ВОРОТ

Fast F7024N;
Fast40 FA40230CB, FA40230, FA4024CB, FA4024;
Fast70 FA70230 CB, FA70230

ТЕХНИЧЕСКИЕ ХАРАКТЕРИСТИКИ

По вопросам продаж и поддержки обращайтесь:

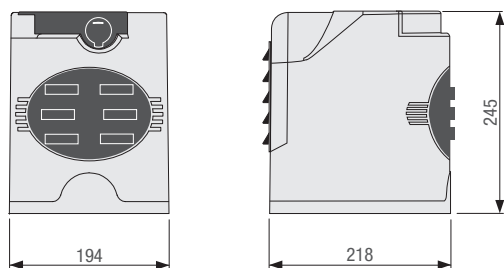
Архангельск (8182)63-90-72	Калининград (4012)72-03-81	Новосибирск (383)227-86-73	Сочи (862)225-72-31
Астана +7(7172)727-132	Калуга (4842)92-23-67	Омск (3812) 21-46-40	Ставрополь (8652)20-65-13
Астрахань (8512) 99-46-04	Кемерово (3842)65-04-62	Орел (4862)44-53-42	Сургут (3462) 77-98-35
Барнаул (3852) 73-04-60	Киров (8332)68-02-04	Оренбург (3532)37-68-04	Тверь (4822)63-31-35
Белгород (4722)40-23-64	Краснодар (861)203-40-90	Пенза (8412)22-31-16	Томск (3822)98-41-53
Брянск (4832)59-03-52	Красноярск (391)204-63-61	Пермь (342)205-81-47	Тула (4872)74-02-29
Владивосток (423)249-28-31	Курск (4712)77-13-04	Ростов-на-Дону (863)308-18-15	Тюмень (3452)66-21-18
Волгоград (844)278-03-48	Липецк (4742)52-20-81	Рязань (4912)46-61-64	Ульяновск (8422)24-23-59
Вологда (8172)26-41-59	Магнитогорск (3519)55-03-13	Самара (846)206-03-16	Уфа (347)229-48-12
Воронеж (473)204-51-73	Москва (495)268-04-70	Санкт-Петербург (812)309-46-40	Хабаровск (4212) 92-98-04
Екатеринбург (343)384-55-89	Мурманск (8152)59-64-93	Саратов (845)249-38-78	Челябинск (351)202-03-61
Иваново (4932)77-34-06	Набережные Челны (8552)20-53-41	Севастополь (8692) 22-31-93	Череповец (8202)49-02-64
Ижевск (3412)26-03-58	Нижний Новгород (831)429-08-12	Симферополь (3652) 67-13-56	Ярославль (4852)69-52-93
Казань (843)206-01-48	Новокузнецк (3843)20-46-81	Смоленск (4812)29-41-54	



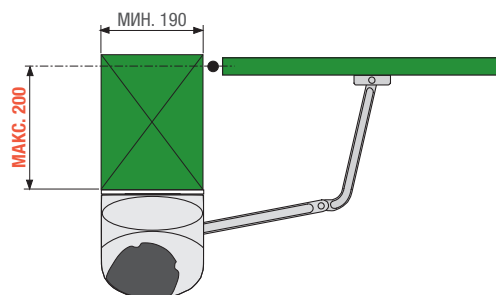
Идеальное решение для установки на частных территориях

- Для быстрой и простой установки даже на столбах средних и больших размеров.
- Удобный рычаг разблокировки для открывания ворот вручную.
- Модель F7024N имеет упрощенную систему подключений с помощью одного трехжильного кабеля для управления приводом с энкодером.
- В приводах версии 24 В предусмотрена возможность работы от аккумуляторов платы аварийного питания при кратковременном отключении электроэнергии.
- Встроенный блок управления.

Габаритные размеры (мм)



Установочные размеры (мм)



Ограничения в использовании

МОДЕЛЬ	F7024N			
Максимальная ширина створки (м)	2,3	2	1,5	1
Максимальный вес (кг)	200	215	250	300

● =24 В

Технические характеристики

Модель	F7024N
Класс защиты (IP)	IP54
Напряжение питания (В, 50/60 Гц)	~230
Напряжение питания двигателя (В)	=24
Потребляемый ток (А)	11 (макс.)
Мощность (Вт)	140
Время открывания на 90° (сек.)	РЕГУЛИРУЕМОЕ
Интенсивность использования (%)	ИНТЕНСИВНОГО ИСПОЛЬЗОВАНИЯ
Вращающий момент (Нм)	180
Диапазон рабочих температур (°C)	-20 ÷ +55
Термозащита двигателя (°C)	-

● =24 В

Fast40

Для створок шириной до 2,3 м

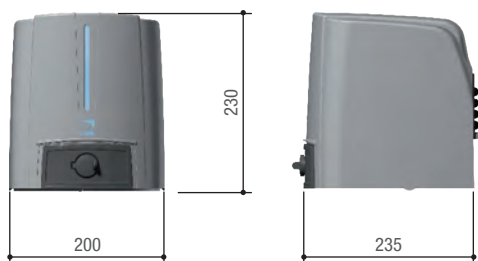


Идеальное решение для автоматизации распашных ворот в жилом секторе

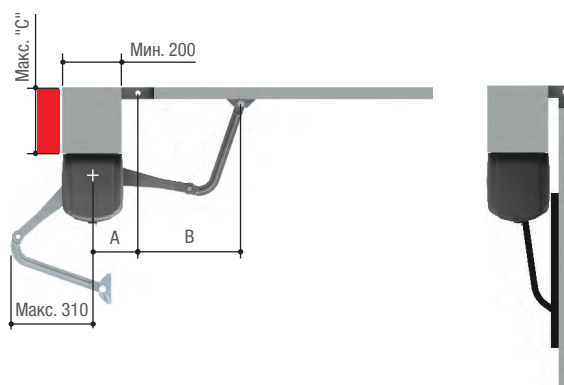


- Удобный рычаг разблокировки для открывания ворот вручную.
- Во всех моделях предусмотрена упрощенная система подключений с помощью одного трёхжильного кабеля.
- Приводы версии =24 В обеспечивают бесперебойную работу даже при кратковременном отключении сетевого электропитания.
- Функция "РЕЖИМ ОЖИДАНИЯ" в приводе =24 В.

Габаритные размеры (мм)



Установочные размеры (мм)



Установочные размеры (мм)

МОДЕЛИ	FA40230CB • FA40230 • FA4024CB • FA4024		
ОТКРЫВАНИЕ СТВОРКИ (°)	A	B	Макс. "C"
90	140	420	200
90	160 ÷ 180	380	200
110	200 ÷ 220	400	50

Ограничения в использовании

МОДЕЛИ	FA40230CB • FA40230 • FA4024CB • FA4024			
Макс. ширина створки (м)	2,3	2	1,5	1
Макс. масса створки (кг)	200	215	250	300

Технические характеристики

МОДЕЛИ	FA40230CB • FA40230	FA4024CB • FA4024
Класс защиты (IP)	54	54
Напряжение электропитания (В, 50/60 Гц)	~230	~230
Напряжение электропитания двигателя (В)	~230 (50/60 Гц)	=24
Потребляемый ток (А)	1,4	11 (макс.)
Мощность (Вт)	160	140
Время открывания на 90° (с)	18	РЕГУЛИРУЕМОЕ
Интенсивность использования (%)	30	ИНТЕНСИВНОГО ИСПОЛЬЗОВАНИЯ
Крутящий момент (Нм)	180	180
Диапазон рабочих температур (°C)	-20 ÷ +55	-20 ÷ +55
Термозащита двигателя (°C)	150	-

● ~230 В ● =24 В

Fast70

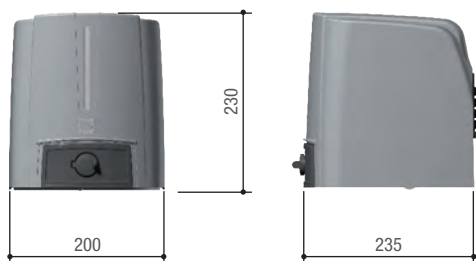
Для створок шириной до 2,3 м



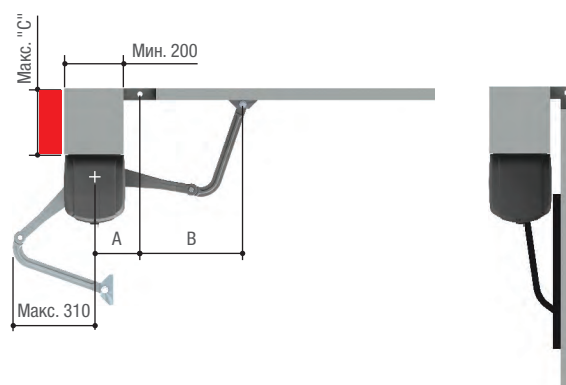
Идеальное решение для установки на частных территориях

- Для быстрой и простой установки даже на столбах средних и больших размеров.
- Удобный рычаг разблокировки для открывания ворот вручную.
- Встроенный блок управления.

Габаритные размеры (мм)



Установочные размеры (мм)



Ограничения в использовании

МОДЕЛЬ	FA70230 CB - FA70230			
Максимальная ширина створки (м)	2,3	2	1,5	1
Максимальный вес (кг)	200	215	250	300

● ~ 230 В -

Технические характеристики

Модель	FA70230 CB - FA70230
Класс защиты (IP)	IP54
Напряжение питания (В, 50/60 Гц)	~230
Напряжение питания двигателя (В)	~230
Потребляемый ток (А)	1,4
Мощность (Вт)	160
Время открывания на 90° (сек.)	18
Интенсивность использования (%)	30
Вращающий момент (Нм)	180
Диапазон рабочих температур (°C)	-20 ÷ +55
Термозащита двигателя (°C)	150

● ~ 230 В -

По вопросам продаж и поддержки обращайтесь:

Архангельск (8182)63-90-72	Калининград (4012)72-03-81	Новосибирск (383)227-86-73	Сочи (862)225-72-31
Астана +7(7172)727-132	Калуга (4842)92-23-67	Омск (3812) 21-46-40	Ставрополь (8652)20-65-13
Астрахань (8512) 99-46-04	Кемерово (3842)65-04-62	Орел (4862)44-53-42	Сургут (3462) 77-98-35
Барнаул (3852) 73-04-60	Киров (8332)68-02-04	Оренбург (3532)37-68-04	Тверь (4822)63-31-35
Белгород (4722)40-23-64	Краснодар (861)203-40-90	Пенза (8412)22-31-16	Томск (3822)98-41-53
Брянск (4832)59-03-52	Красноярск (391)204-63-61	Пермь (342)205-81-47	Тула (4872)74-02-29
Владивосток (423)249-28-31	Курск (4712)77-13-04	Ростов-на-Дону (863)308-18-15	Тюмень (3452)66-21-18
Волгоград (844)278-03-48	Липецк (4742)52-20-81	Рязань (4912)46-61-64	Ульяновск (8422)24-23-59
Вологда (8172)26-41-59	Магнитогорск (3519)55-03-13	Самара (846)206-03-16	Уфа (347)229-48-12
Воронеж (473)204-51-73	Москва (495)268-04-70	Санкт-Петербург (812)309-46-40	Хабаровск (4212) 92-98-04
Екатеринбург (343)384-55-89	Мурманск (8152)59-64-93	Саратов (845)249-38-78	Челябинск (351)202-03-61
Иваново (4932)77-34-06	Набережные Челны (8552)20-53-41	Севастополь (8692) 22-31-93	Череповец (8202)49-02-64
Ижевск (3412)26-03-58	Нижний Новгород (831)429-08-12	Симферополь (3652) 67-13-56	Ярославль (4852)69-52-93
Казань (843)206-01-48	Новокузнецк (3843)20-46-81	Смоленск (4812)29-41-54	

сайт: came.nt-rt.ru || эл. почта: cmc@nt-rt.ru