

## АВТОМАТИКА ДЛЯ ОТКАТНЫХ ВОРОТ

ВХ-Р, ВХ-10, ВХ-68, ВХ-74,  
ВХ-78, ВХ-243, ВХ-246

## ТЕХНИЧЕСКИЕ ХАРАКТЕРИСТИКИ

По вопросам продаж и поддержки обращайтесь:

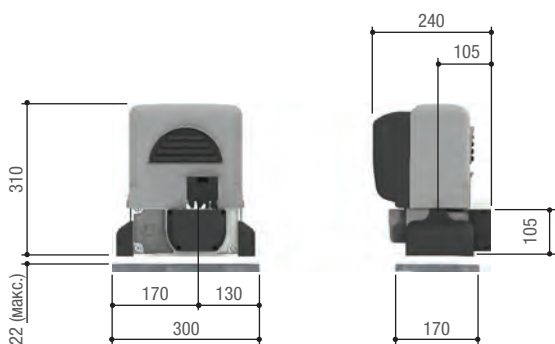
|                             |                                 |                                |                           |
|-----------------------------|---------------------------------|--------------------------------|---------------------------|
| Архангельск (8182)63-90-72  | Калининград (4012)72-03-81      | Новосибирск (383)227-86-73     | Сочи (862)225-72-31       |
| Астана +7(7172)727-132      | Калуга (4842)92-23-67           | Омск (3812) 21-46-40           | Ставрополь (8652)20-65-13 |
| Астрахань (8512) 99-46-04   | Кемерово (3842)65-04-62         | Орел (4862)44-53-42            | Сургут (3462) 77-98-35    |
| Барнаул (3852) 73-04-60     | Киров (8332)68-02-04            | Оренбург (3532)37-68-04        | Тверь (4822)63-31-35      |
| Белгород (4722)40-23-64     | Краснодар (861)203-40-90        | Пенза (8412)22-31-16           | Томск (3822)98-41-53      |
| Брянск (4832)59-03-52       | Красноярск (391)204-63-61       | Пермь (342)205-81-47           | Тула (4872)74-02-29       |
| Владивосток (423)249-28-31  | Курск (4712)77-13-04            | Ростов-на-Дону (863)308-18-15  | Тюмень (3452)66-21-18     |
| Волгоград (844)278-03-48    | Липецк (4742)52-20-81           | Рязань (4912)46-61-64          | Ульяновск (8422)24-23-59  |
| Вологда (8172)26-41-59      | Магнитогорск (3519)55-03-13     | Самара (846)206-03-16          | Уфа (347)229-48-12        |
| Воронеж (473)204-51-73      | Москва (495)268-04-70           | Санкт-Петербург (812)309-46-40 | Хабаровск (4212) 92-98-04 |
| Екатеринбург (343)384-55-89 | Мурманск (8152)59-64-93         | Саратов (845)249-38-78         | Челябинск (351)202-03-61  |
| Иваново (4932)77-34-06      | Набережные Челны (8552)20-53-41 | Севастополь (8692) 22-31-93    | Череповец (8202)49-02-64  |
| Ижевск (3412)26-03-58       | Нижний Новгород (831)429-08-12  | Симферополь (3652) 67-13-56    | Ярославль (4852)69-52-93  |
| Казань (843)206-01-48       | Новокузнецк (3843)20-46-81      | Смоленск (4812)29-41-54        |                           |



## Передовые технологии для откатных ворот

- Модели VX-74, VX-78 и VX-246 тестированы на соответствие требованиям европейских норм безопасности.
- Широкий выбор моделей для всех случаев применения.
- PRATICO SYSTEM: для использования радиоразблокировки, запатентованной CAME, необходимо установить дополнительную плату радиоприёмника.
- VX-246: возможность работы от аккумуляторов платы аварийного питания при кратковременном отключении сетевого электропитания.

### Габаритные размеры (мм)



### Ограничения в использовании

| МОДЕЛИ                   | VX-74 | VX-P | VX-246 | VX-10 | VX-68/VX-78 |
|--------------------------|-------|------|--------|-------|-------------|
| Макс. масса створки (кг) | 400   | 600  | 600    | 800   | 800         |
| Макс. ширина створки (м) | 14    | 14   | 18     | 20    | 14          |
| Модуль шестерни          | 4     | 4    | 4      | 4     | 4           |

ПРИМЕЧАНИЕ: для использования функции радиоразблокировки привода 001VX-P необходимо предусмотреть дополнительную встраиваемую плату радиоприёмника той же серии, что и для радиуправления автоматикой.

### Технические характеристики

| МОДЕЛИ                                  | VX-74             | VX-P              | VX-246                     | VX-10           | VX-68/VX-78       |
|---|-------------------|-------------------|----------------------------|-----------------|-------------------|
| Класс защиты (IP)                       | 54                | 54                | 54                         | 54              | 54                |
| Напряжение электропитания (В, 50/60 Гц) | ~230              | ~230              | ~230                       | ~230            | ~230              |
| Напряжение электропитания двигателя (В) | ~230 В (50/60 Гц) | ~230 В (50/60 Гц) | =24                        | ~230 (50/60 Гц) | ~230 В (50/60 Гц) |
| Макс. потребляемый ток (А)              | 2,6               | 2                 | 10 (макс.)                 | 2,4             | 2,4               |
| Мощность (Вт)                           | 200               | 230               | 400                        | 300             | 300               |
| Скорость движения (м/мин)               | 10,5              | 17                | 6 ÷ 12                     | 10,5            | 10,5              |
| Интенсивность использования (%)         | 30                | 30                | ИНТЕНСИВНОГО ИСПОЛЬЗОВАНИЯ | 30              | 30                |
| Толкающее усилие (Н)                    | 300               | 600               | 700                        | 800             | 800               |
| Диапазон рабочих температур (°C)        | -20 ÷ +55         | -20 ÷ +55         | -20 ÷ +55                  | -20 ÷ +55       | -20 ÷ +55         |
| Термозащита двигателя (°C)              | 150               | 150               | -                          | 150             | 150               |

# Вх-243

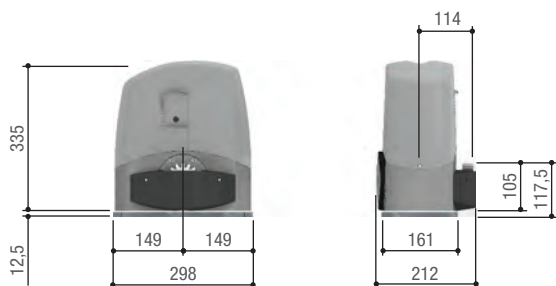
До 300 кг



## Идеальное решение для автоматизации откатных ворот в жилом секторе

- Изделие тестировано на соответствие требованиям европейских норм безопасности.
- Возможность работы от аккумуляторов платы аварийного питания при кратковременном отключении сетевого электропитания.
- Благодаря встроенным в приводную группу защищенным концевым выключателям установка автоматики в сложных атмосферных условиях больше не представляет собой трудности.
- Обеспечение контроля движения ворот с помощью энкодера.
- Самодиагностика устройств безопасности.
- Горизонтальное расположение платы блока управления значительно облегчает выполнение электрических подключений.

## Габаритные размеры (мм)



VX-243

## Ограничения в использовании

| МОДЕЛИ                   | VX-243 |
|--------------------------|--------|
| Макс. масса створки (кг) | 300    |
| Макс. ширина створки (м) | 8,5    |
| Модуль шестерни          | 4      |

## Технические характеристики

| МОДЕЛИ                                  | VX-243                     |
|---|----------------------------|
| Класс защиты (IP)                       | 54                         |
| Напряжение электропитания (В, 50/60 Гц) | ~230                       |
| Напряжение электропитания двигателя (В) | =24                        |
| Потребляемый ток (А)                    | 7 (макс.)                  |
| Мощность (Вт)                           | 170                        |
| Скорость движения (м/мин)               | 12                         |
| Интенсивность использования (%)         | ИНТЕНСИВНОГО ИСПОЛЬЗОВАНИЯ |
| Толкающее усилие (Н)                    | 300                        |
| Диапазон рабочих температур (°C)        | -20 ÷ +55                  |
| Термозащита двигателя (°C)              | -                          |

**По вопросам продаж и поддержки обращайтесь:**

|                             |                                 |                                |                           |
|-----------------------------|---------------------------------|--------------------------------|---------------------------|
| Архангельск (8182)63-90-72  | Калининград (4012)72-03-81      | Новосибирск (383)227-86-73     | Сочи (862)225-72-31       |
| Астана +7(7172)727-132      | Калуга (4842)92-23-67           | Омск (3812) 21-46-40           | Ставрополь (8652)20-65-13 |
| Астрахань (8512) 99-46-04   | Кемерово (3842)65-04-62         | Орел (4862)44-53-42            | Сургут (3462) 77-98-35    |
| Барнаул (3852) 73-04-60     | Киров (8332)68-02-04            | Оренбург (3532)37-68-04        | Тверь (4822)63-31-35      |
| Белгород (4722)40-23-64     | Краснодар (861)203-40-90        | Пенза (8412)22-31-16           | Томск (3822)98-41-53      |
| Брянск (4832)59-03-52       | Красноярск (391)204-63-61       | Пермь (342)205-81-47           | Тула (4872)74-02-29       |
| Владивосток (423)249-28-31  | Курск (4712)77-13-04            | Ростов-на-Дону (863)308-18-15  | Тюмень (3452)66-21-18     |
| Волгоград (844)278-03-48    | Липецк (4742)52-20-81           | Рязань (4912)46-61-64          | Ульяновск (8422)24-23-59  |
| Вологда (8172)26-41-59      | Магнитогорск (3519)55-03-13     | Самара (846)206-03-16          | Уфа (347)229-48-12        |
| Воронеж (473)204-51-73      | Москва (495)268-04-70           | Санкт-Петербург (812)309-46-40 | Хабаровск (4212) 92-98-04 |
| Екатеринбург (343)384-55-89 | Мурманск (8152)59-64-93         | Саратов (845)249-38-78         | Челябинск (351)202-03-61  |
| Иваново (4932)77-34-06      | Набережные Челны (8552)20-53-41 | Севастополь (8692) 22-31-93    | Череповец (8202)49-02-64  |
| Ижевск (3412)26-03-58       | Нижний Новгород (831)429-08-12  | Симферополь (3652) 67-13-56    | Ярославль (4852)69-52-93  |
| Казань (843)206-01-48       | Новокузнецк (3843)20-46-81      | Смоленск (4812)29-41-54        |                           |

сайт: [came.nt-rt.ru](http://came.nt-rt.ru) || эл. почта: [cmc@nt-rt.ru](mailto:cmc@nt-rt.ru)