
АВТОМАТИЧЕСКИЕ ШЛАГБАУМЫ

Gard G6000, G6001, G6500, G6501, G3750, G3751, G4000, G4001, G2500;

Gard4 G4040Z, G4040IZ, G4040E;

Gard8 G2080Z, G2080IZ, G2080E;

Gard12 G12000;

Gard3000 001G3000DX, 001G3000SX, 001G3000IDX, 001G3000ISX

ТЕХНИЧЕСКИЕ ХАРАКТЕРИСТИКИ

По вопросам продаж и поддержки обращайтесь:

Архангельск (8182)63-90-72	Калининград (4012)72-03-81	Новосибирск (383)227-86-73	Сочи (862)225-72-31
Астана +7(7172)727-132	Калуга (4842)92-23-67	Омск (3812) 21-46-40	Ставрополь (8652)20-65-13
Астрахань (8512) 99-46-04	Кемерово (3842)65-04-62	Орел (4862)44-53-42	Сургут (3462) 77-98-35
Барнаул (3852) 73-04-60	Киров (8332)68-02-04	Оренбург (3532)37-68-04	Тверь (4822)63-31-35
Белгород (4722)40-23-64	Краснодар (861)203-40-90	Пенза (8412)22-31-16	Томск (3822)98-41-53
Брянск (4832)59-03-52	Красноярск (391)204-63-61	Пермь (342)205-81-47	Тула (4872)74-02-29
Владивосток (423)249-28-31	Курск (4712)77-13-04	Ростов-на-Дону (863)308-18-15	Тюмень (3452)66-21-18
Волгоград (844)278-03-48	Липецк (4742)52-20-81	Рязань (4912)46-61-64	Ульяновск (8422)24-23-59
Вологда (8172)26-41-59	Магнитогорск (3519)55-03-13	Самара (846)206-03-16	Уфа (347)229-48-12
Воронеж (473)204-51-73	Москва (495)268-04-70	Санкт-Петербург (812)309-46-40	Хабаровск (4212) 92-98-04
Екатеринбург (343)384-55-89	Мурманск (8152)59-64-93	Саратов (845)249-38-78	Челябинск (351)202-03-61
Иваново (4932)77-34-06	Набережные Челны (8552)20-53-41	Севастополь (8692) 22-31-93	Череповец (8202)49-02-64
Ижевск (3412)26-03-58	Нижний Новгород (831)429-08-12	Симферополь (3652) 67-13-56	Ярославль (4852)69-52-93
Казань (843)206-01-48	Новокузнецк (3843)20-46-81	Смоленск (4812)29-41-54	

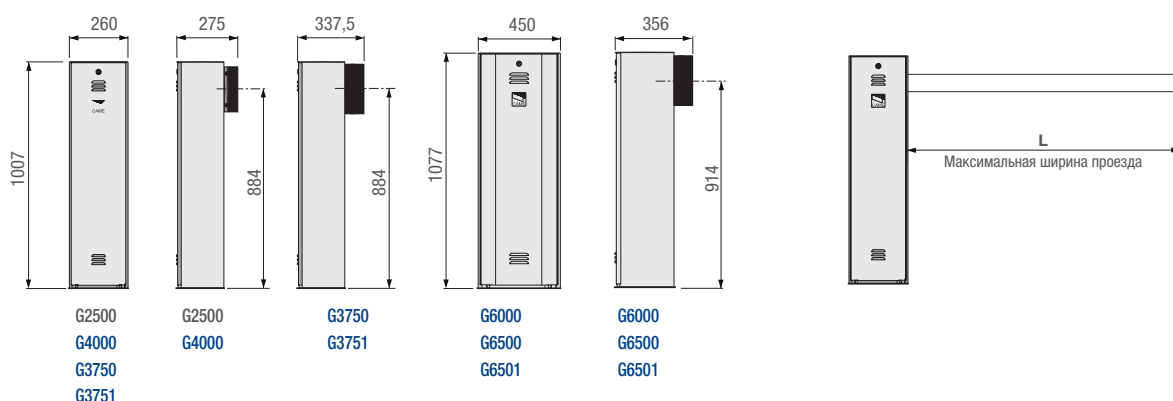
Ширина проезда до 6,5 м



Идеальное решение для проездов средних и больших размеров в жилом и промышленном секторах

- Идеальное решение для парковок как частного, так и общественного пользования.
- Электродвигатель модели G2500 (для проездов шириной до 2,5 м) питается напряжением ~230 В, в то время как электродвигатели моделей 001G3750 и 001G3751 (для проездов шириной до 3,75 м), модели 001G4000 (для проездов шириной до 4.0 м) и моделей 001G6000 и 001G6500 (для проездов шириной до 6,5 м) питаются напряжением 24 В.
- Для некоторых шлагбаумов корпус тумбы может быть изготовлен из нержавеющей стали.
- Шлагбаумы могут устанавливаться как справа, так и слева от проезжей части, при этом монтажные работы просты в выполнении.
- Широкий ассортимент аксессуаров позволяет адаптировать систему с учетом индивидуальных потребностей пользователей, а большой выбор устройств безопасности обеспечивает максимальную надежность и безопасность.
- Специальный шарнир для складывания стрелы позволяет устанавливать шлагбаумы CAME даже там, где нет достаточного пространства для полного подъема стрелы (например, в подземных парковках).

Габаритные размеры (мм)



Ограничения в использовании

МОДЕЛЬ	G6000	G6500 - G6501	G3750 - G3751	G4000	G2500
Максимальная ширина проезда (м)	6,5	6,5	3,75	4	2,5

● ~ 230 В ● = 24 В

Технические характеристики

Модель	G6000 - G6001	G6500 - G6501	G3750 - G3751	G4000 - G4001	G2500
Класс защиты (IP)	IP54	IP54	IP54	IP54	IP54
Напряжение питания (В, 50/60 Гц)	~230	~230	~230	~230	~230
Напряжение питания мотора (В)	=24	=24	=24	=24	~230
Потребляемый ток (А)	15 (макс.)	15 (макс.)	15 (макс.)	15 (макс.)	1
Мощность (Вт)	300	300	300	300	120
Время открывания на 90° (сек.)	4 ÷ 8	4 ÷ 8	2 ÷ 6	2 ÷ 6	2
Интенсивность использования (%)	интенсивного использования	интенсивного использования	интенсивного использования	интенсивного использования	30
Вращающий момент (Нм)	600	600	200	200	70
Диапазон рабочих температур (°C)	-20 ÷ +55	-20 ÷ +55	-20 ÷ +55	-20 ÷ +55	-20 ÷ +55
Термозащита мотора (°C)	-	-	-	-	150

● ~ 230 В ● = 24 В

Gard 4



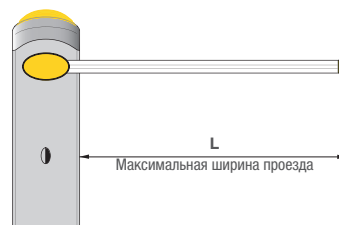
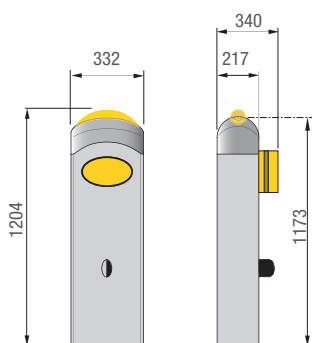
Ширина проезда до 3,75 м



Идеальное решение для интенсивного использования

- Современный дизайн шлагбаума делает возможным его использование в любой сфере применения.
- Светодиодная сигнальная лампа гарантирует безопасность и долговечность работы.
- Фотоэлементы могут быть установлены непосредственно на тумбу.
- Специальный противоударный профиль стрелы защищает стрелу от повреждений при закрывании шлагбаума.
- Напряжение питания двигателя 24 В обеспечивает интенсивное использование шлагбаума.
- Удобство подключения аксессуаров и настройки блока управления благодаря его расположению сверху.

Габаритные размеры (мм)



Ограничения в использовании

МОДЕЛЬ	G4040Z - G4040IZ - G4040E
Максимальная ширина проезда (м)	3,75

● = 24 В

Технические характеристики

Модель	G4040Z - G4040IZ - G4040E
Класс защиты (IP)	IP54
Напряжение питания (В, 50/60 Гц)	~230
Напряжение питания мотора (В)	=24
Потребляемый ток (А)	15 (макс.)
Мощность (Вт)	300
Время открывания на 90° (сек.)	2 ÷ 6
Интенсивность использования (%)	ИНТЕНСИВНОГО ИСПОЛЬЗОВАНИЯ
Вращающий момент (Нм)	200
Диапазон рабочих температур (°C)	-20 ÷ +55
Термозащита мотора (°C)	-

● = 24 В

Gard 8



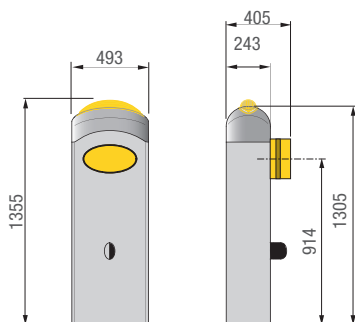
Ширина проезда до 7,60 м



Идеальное решение для контроля доступа на территорию кондоминиумов и промышленных предприятий

- Решение CAME для контроля доступа на территорию жилых комплексов и промышленных предприятий.
- Шлагбаум с привлекательным и стильным дизайном.
- Светодиодная сигнальная лампа гарантирует безопасность и долговечность работы.
- Фотоэлементы могут быть установлены непосредственно на тумбу.
- Напряжение питания двигателя 24 В обеспечивает интенсивное использование шлагбаума.
- Удобство подключения аксессуаров и настройки блока управления благодаря расположению сверху.

Габаритные размеры (мм)



Ограничения в использовании

МОДЕЛЬ	G2080Z - G2080IZ - G2080E
Максимальная ширина проезда (м)	7,60

● = 24 В

Технические характеристики

Модель	G2080Z - G2080IZ - G2080E
Класс защиты (IP)	IP54
Напряжение питания (В, 50/60 Гц)	~230
Напряжение питания мотора (В)	=24
Потребляемый ток (А)	15 (макс.)
Мощность (Вт)	300
Время открывания на 90° (сек.)	4 ÷ 8
Интенсивность использования (%)	ИНТЕНСИВНОГО ИСПОЛЬЗОВАНИЯ
Вращающий момент (Нм)	600
Диапазон рабочих температур (°C)	-20 ÷ +55
Термозащита мотора (°C)	-

● = 24 В

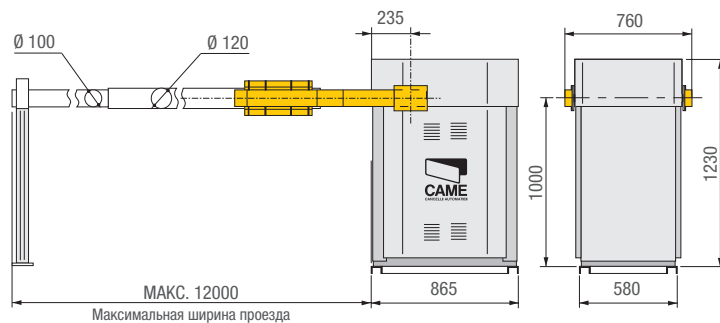
Ширина проезда до 12 м



Идеальное решение для особо больших и специальных проездов

- Шлагбаум для очень широких проездов.
- Два соосных привода, установленных внутри тумбы, позволяют добиться большего вращающего момента.
- Надежное и безопасное движение стрелы обеспечивается особой системой балансировки с помощью модульных противовесов.
- Широкий выбор устройств управления и безопасности позволяет полностью укомплектовать систему.
- Напряжение питания двигателя 24 В обеспечивает исправную и надежную работу двигателя шлагбаума при интенсивном использовании.

Габаритные размеры (мм)



Ограничения в использовании

МОДЕЛЬ	G12000
Максимальная ширина проезда (м)	12

● = 24 В

Технические характеристики

Модель	G12000
Класс защиты (IP)	IP54
Напряжение питания (В)	~230
Напряжение питания мотора (В)	=24
Потребляемый ток (А)	15 (макс.)
Мощность (Вт)	300
Время открывания на 90° (сек.)	10
Интенсивность использования (%)	50
Вращающий момент (Нм)	600
Диапазон рабочих температур (°C)	-20 ÷ +55
Термозащита мотора (°C)	-

● = 24 В

Gard 3000



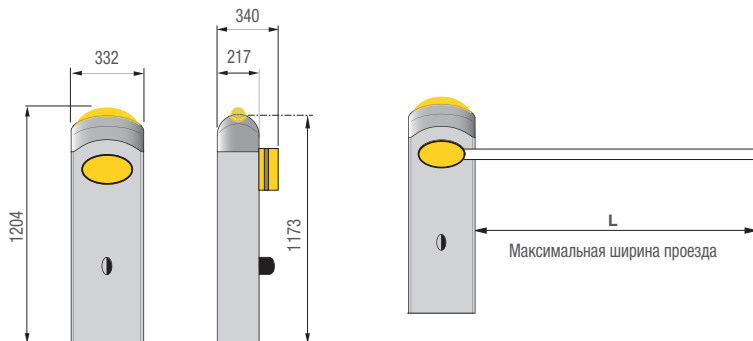
Ширина проезда до 2,75 м



МАКСИМАЛЬНЫЕ РАБОЧИЕ ПОКАЗАТЕЛИ – ВРЕМЯ ОТКРЫВАНИЯ ВСЕГО ЛИШЬ ЗА 0,9 СЕКУНДЫ

- Современный и легко интегрируемый дизайн.
- Возможность установки дополнительных принадлежностей непосредственно на тумбу.
- Расположенная на тумбе, куполообразная сигнальная лампа со светодиодами повышенной светоотдачи.
- Тумба из окрашенной стали с антикоррозионным покрытием или из нержавеющей стали AISI 304.
- Специальный блок управления с технологией энкодера для обеспечения полного контроля за движением стрелы и высокочувствительного обнаружения препятствий.
- Балансировочная пружинная система для открывания и закрывания.
- Независимое регулирование скорости открывания и скорости закрывания шлагбаума.
- Удобство подключения аксессуаров и настройки блока управления благодаря его расположению сверху и наличию дисплея.

Габаритные размеры (мм)



Ограничения в использовании

МОДЕЛЬ	001G3000DX - 001G3000SX - 001G3000IDX - 001G3000ISX
Максимальная ширина проезда (м)	2,75

● = 24 В

Технические характеристики

Модель	001G3000DX - 001G3000SX - 001G3000IDX - 001G3000ISX
Класс защиты (IP)	IP54
Напряжение питания (В, 50/60 Гц)	~230
Напряжение питания мотора (В)	=24
Потребляемый ток (А)	15 (макс.)
Мощность (Вт)	300
Мин. время открывания на 90° (сек.)	0,9
Интенсивность использования (%)	ИНТЕНСИВНОЕ ИСПОЛЬЗОВАНИЕ
Вращающий момент (Нм)	200
Диапазон рабочих температур (°C)	-20 ÷ +55
Термозащита мотора (°C)	-

● = 24 В

По вопросам продаж и поддержки обращайтесь:

Архангельск (8182)63-90-72	Калининград (4012)72-03-81	Новосибирск (383)227-86-73	Сочи (862)225-72-31
Астана +7(7172)727-132	Калуга (4842)92-23-67	Омск (3812) 21-46-40	Ставрополь (8652)20-65-13
Астрахань (8512) 99-46-04	Кемерово (3842)65-04-62	Орел (4862)44-53-42	Сургут (3462) 77-98-35
Барнаул (3852) 73-04-60	Киров (8332)68-02-04	Оренбург (3532)37-68-04	Тверь (4822)63-31-35
Белгород (4722)40-23-64	Краснодар (861)203-40-90	Пенза (8412)22-31-16	Томск (3822)98-41-53
Брянск (4832)59-03-52	Красноярск (391)204-63-61	Пермь (342)205-81-47	Тула (4872)74-02-29
Владивосток (423)249-28-31	Курск (4712)77-13-04	Ростов-на-Дону (863)308-18-15	Тюмень (3452)66-21-18
Волгоград (844)278-03-48	Липецк (4742)52-20-81	Рязань (4912)46-61-64	Ульяновск (8422)24-23-59
Вологда (8172)26-41-59	Магнитогорск (3519)55-03-13	Самара (846)206-03-16	Уфа (347)229-48-12
Воронеж (473)204-51-73	Москва (495)268-04-70	Санкт-Петербург (812)309-46-40	Хабаровск (4212) 92-98-04
Екатеринбург (343)384-55-89	Мурманск (8152)59-64-93	Саратов (845)249-38-78	Челябинск (351)202-03-61
Иваново (4932)77-34-06	Набережные Челны (8552)20-53-41	Севастополь (8692) 22-31-93	Череповец (8202)49-02-64
Ижевск (3412)26-03-58	Нижний Новгород (831)429-08-12	Симферополь (3652) 67-13-56	Ярославль (4852)69-52-93
Казань (843)206-01-48	Новокузнецк (3843)20-46-81	Смоленск (4812)29-41-54	

сайт: came.nt-rt.ru || эл. почта: cmc@nt-rt.ru